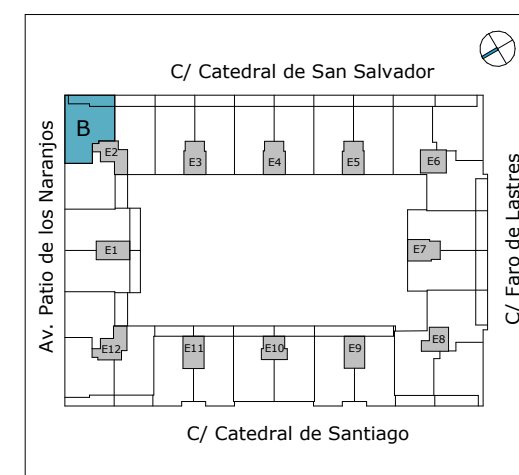




# COANFI RESIDENCIAL ARQUERÍAS

**E02** P. 1<sup>a</sup>-5<sup>a</sup>  
Tipo B  
Escala 1:50



## Superficies Útiles

Aseo	4.10 m <sup>2</sup>
Baño	4.05 m <sup>2</sup>
Cocina	11.65 m <sup>2</sup>
Dist	3.15 m <sup>2</sup>
Habit.1	15.05 m <sup>2</sup>
Habit.2	11.00 m <sup>2</sup>
Habit.3	11.90 m <sup>2</sup>
Salón - Comedor	21.95 m <sup>2</sup>
<b>Sup. útil interior</b>	<b>82.85 m<sup>2</sup></b>
Terraza	16.35 m <sup>2</sup>
<b>Sup. útil ext. cubierta</b>	<b>16.35 m<sup>2</sup></b>
<b>Sup. útil total</b>	<b>99.20 m<sup>2</sup></b>



0 1 2 3

